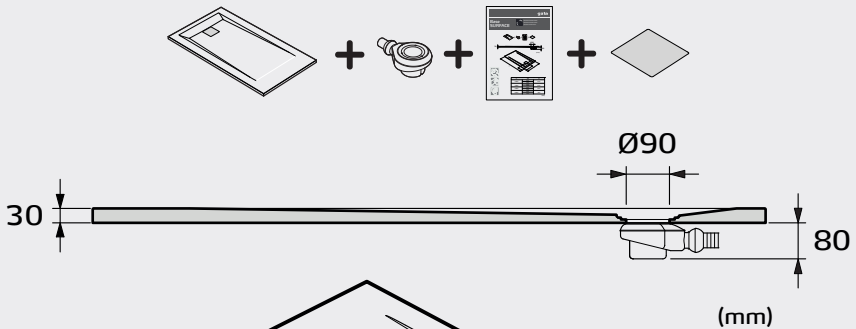


Base SURFACE

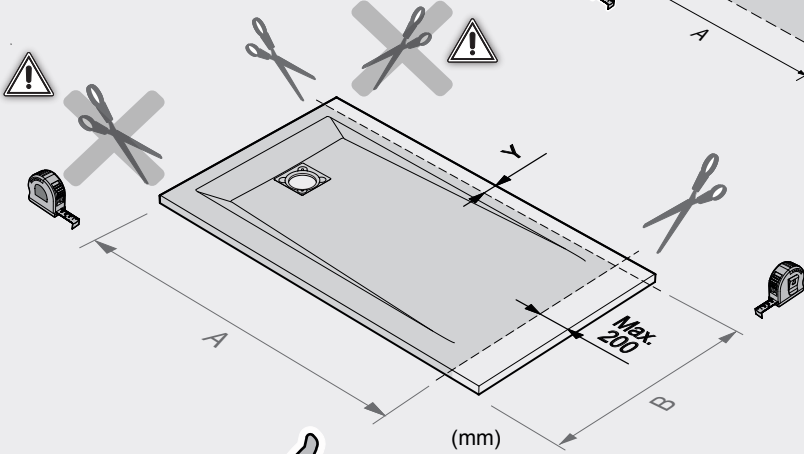
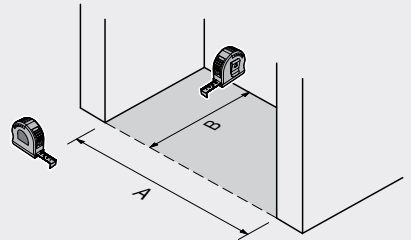


Manual de Instrucciones
Instructions guide
Manuel d'instructions



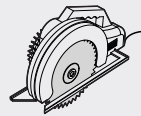
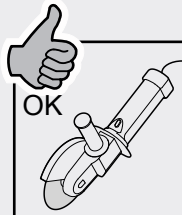
L	W	X
1200	700	245
	800	
	900	
1400	700	245
	800	
	900	
1600	700	365
	800	
	900	
2000	800	425
	800	
	900	

(mm)

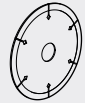


W	Y
700	Max. 25
800	Max. 50
900	

(mm)

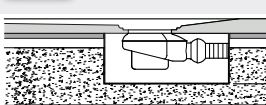
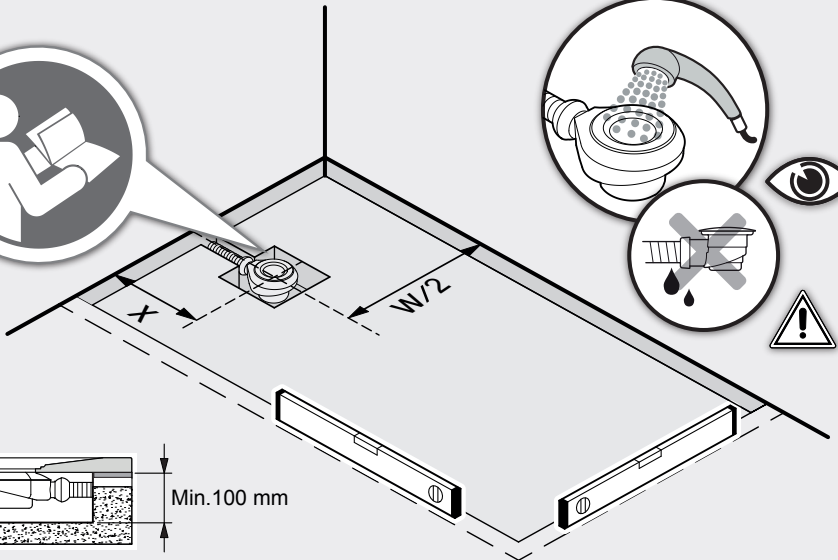


⚠️  Ø 230 mm



Corte en seco / Dry cuttin / Coupe à sec

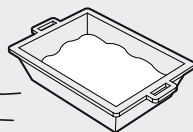
1



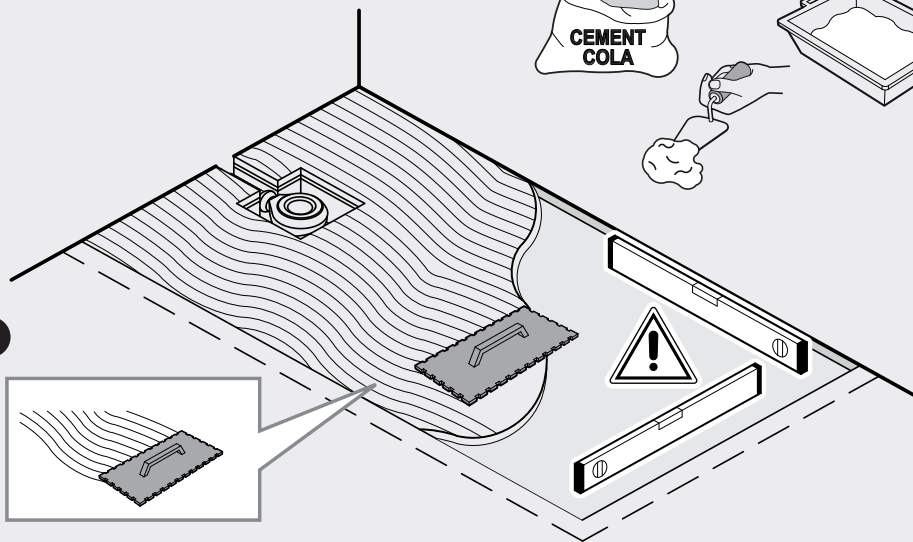
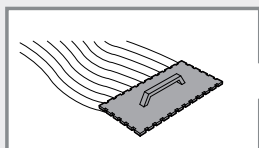
Min. 100 mm

2

I



II

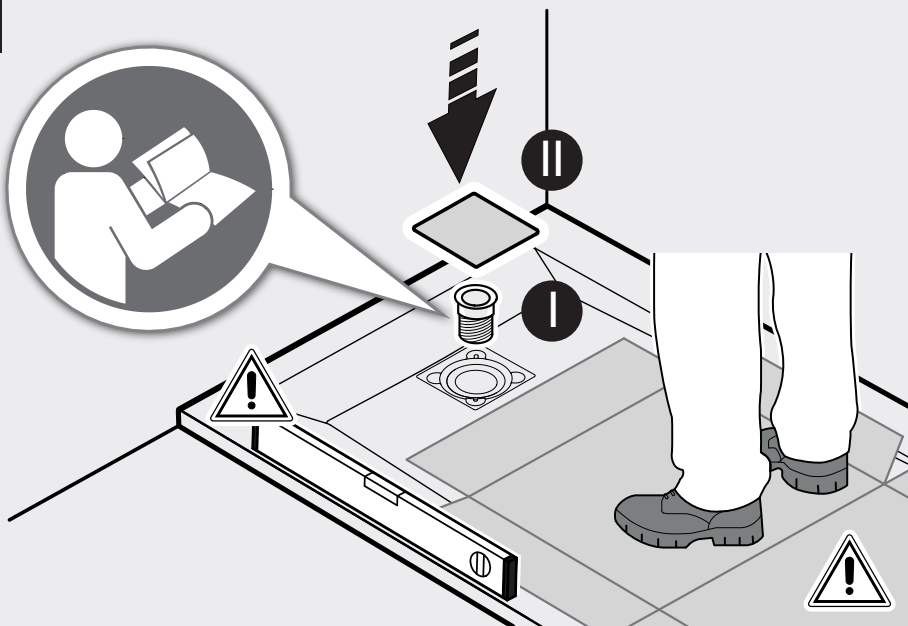


3



II

I



4

